

令和5年度

町税のしあい

～町税の納付は便利な口座振替で～



利根町

利根町観光協会
イメージキャラクター
「とねりん」

町税について

皆様にご負担いただく町税は、まちづくりを進めていく上でもっとも重要な財源であり、町民の皆様にご理解いただき、納めていただくことが必要です。

納めていただいた税金は、町民の皆様が安心、安全、安定したまちづくりの実現に向け、有効に使わせていただきます。

この「町税のしおり」は、令和5年度における町税のしくみをわかりやすくまとめたものです。ぜひご覧いただき、町税についてより一層のご理解とご協力をお願いします。

も く じ

令和5年度歳入歳出予算	2
地方税（地方公共団体に納める税金）	4
住民税	5
固定資産税	13
都市計画税	23
軽自動車税（種別割）	24
町たばこ税	28
納税方法	29
税務証明	31
諸税に関するお問い合わせ	34
関係機関案内図	35

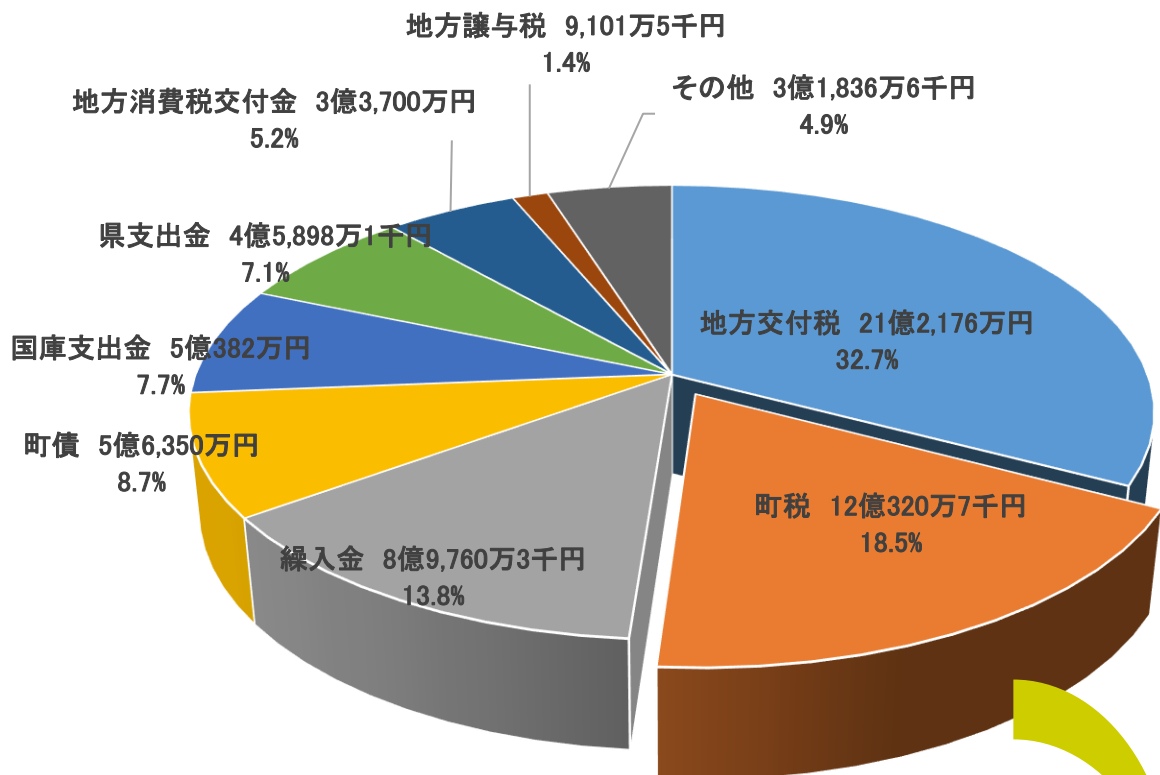
令和5年度歳入歳出予算

歳入予算

本町行政のさまざまな事務・事業に必要な財源は、地方交付税、町税、町債、繰入金、国庫支出金などでまかなわれています。

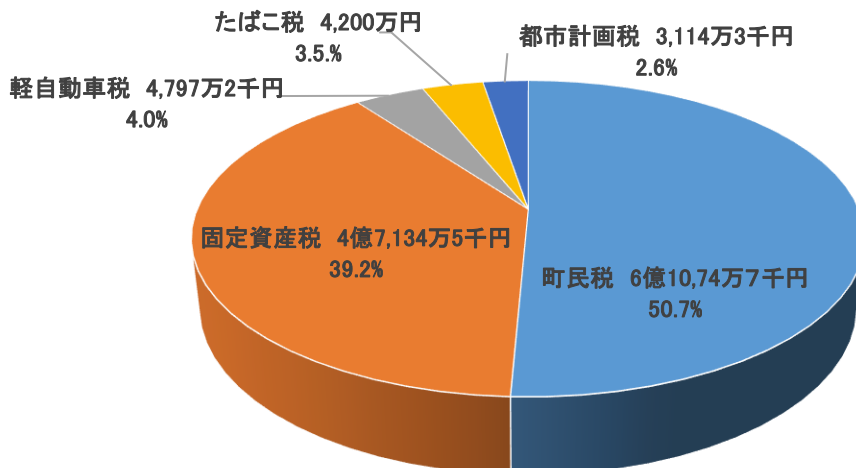
令和5年度の利根町の歳入予算額は、64億9,525万2千円で、このうち町民のみなさまに納めていただく町税は、12億320万7千円となり、これは歳入全体の18.5%を占め、町の重要な財源となっています。

総額 64億9,525万2千円



町税内訳

総額 12億320万7千円

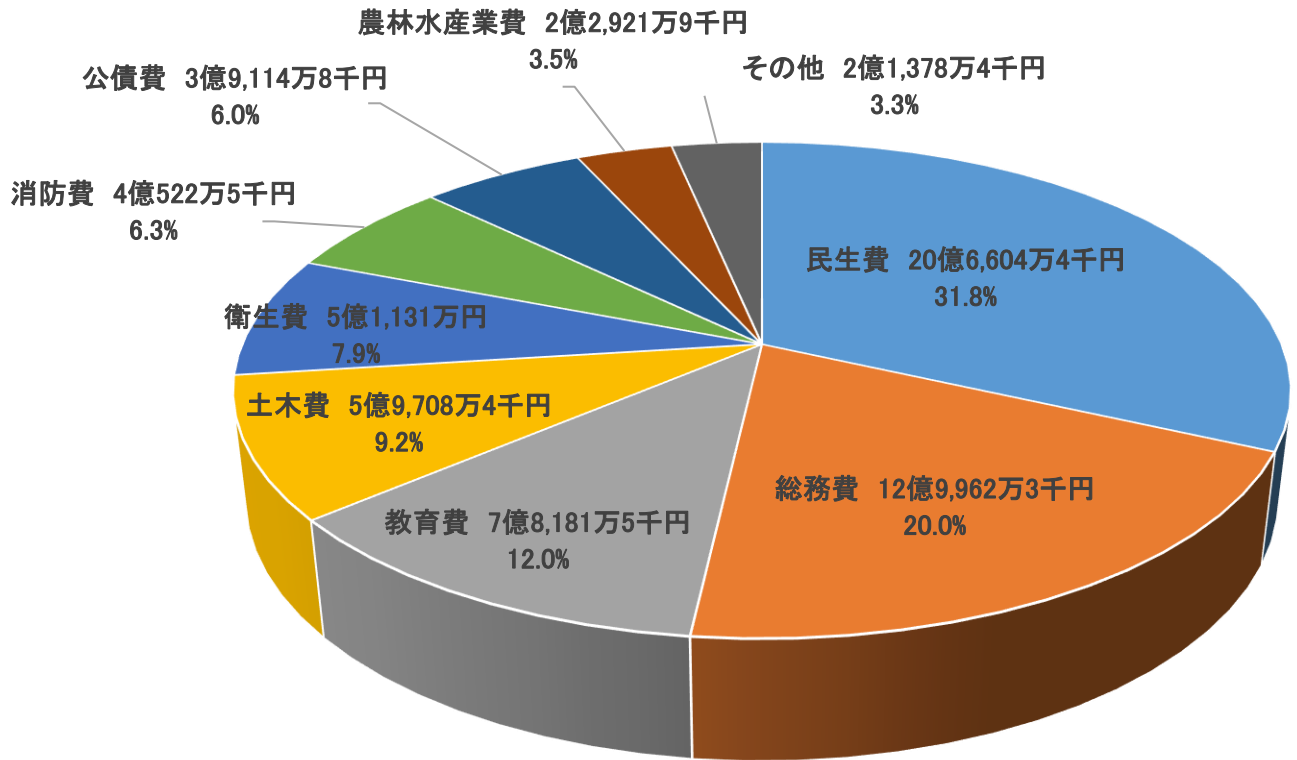


令和5年度歳入歳出予算

歳出予算

町では、町民のみなさまの生活の向上と福祉の増進を図っていくため、さまざまな事業を行っています。

総額 64億9,525万2千円



町民1人当りに使われる金額

一般会計歳出予算を町民1人当りに換算すると・・・

民生費 134,800円

消防費 26,400円

総務費 84,800円

公債費 25,500円

教育費 51,000円

農林水産業費 15,000円

土木費 39,000円

その他 13,900円

衛生費 33,400円



〔合計〕

423,800円

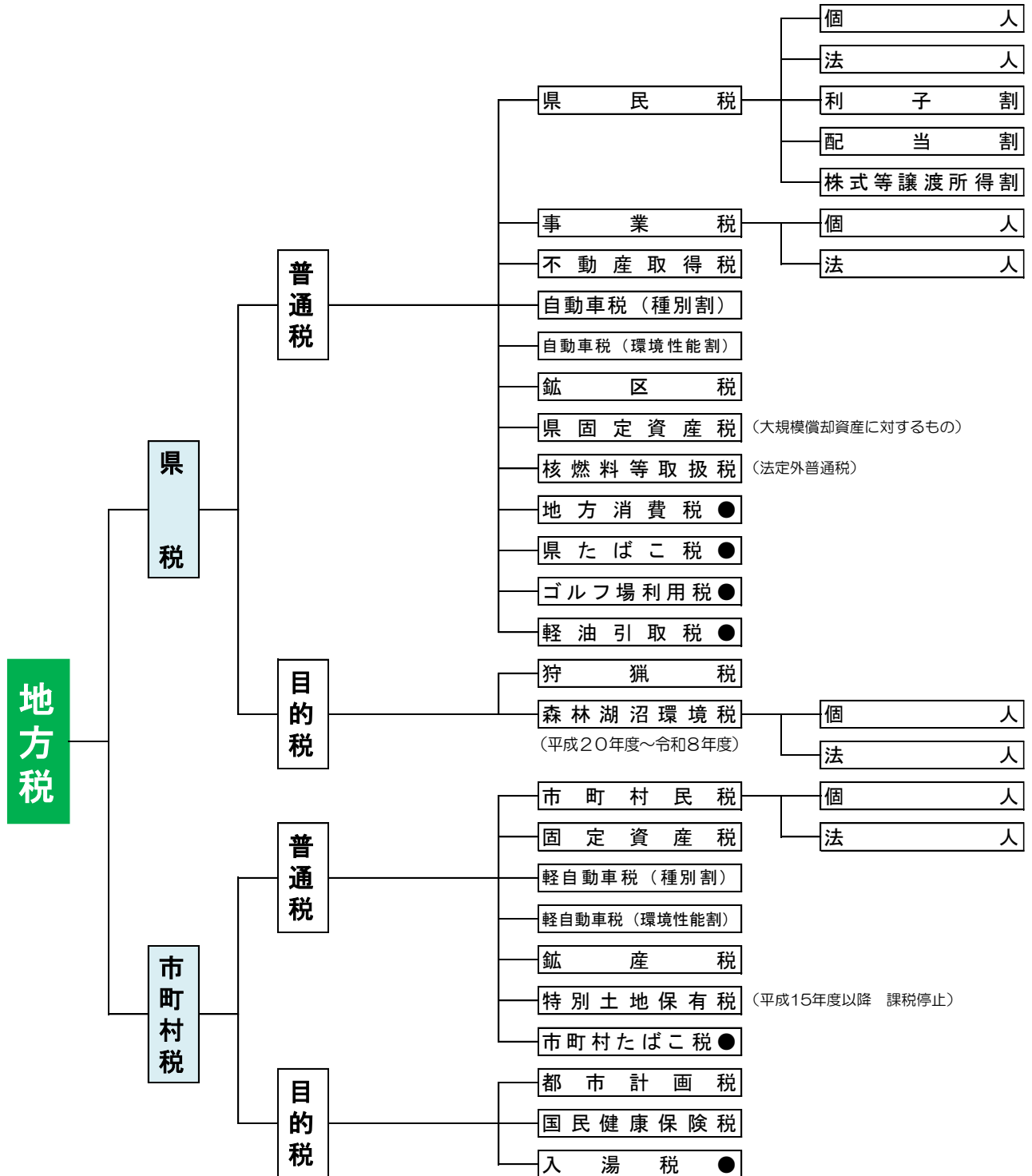
利根町の人口15,323人（令和5年4月1日現在）

地方税（地方公共団体に納める税金）

税金には、国に納める「国税」と、地方公共団体に納める「地方税」とがあり、「地方税」はさらに、県に納める「県税」と市町村に納める「市町村税」に分けられます。

普通税 用途が特定されておらず、一般経費にあてることができるもの。

目的税 用途が特定されているもの。



直接税（●以外）税金を負担する人が、国や地方公共団体に直接納める税金

間接税（●） 実質的に税金を負担する人と、それを納める人が異なる税金