

令和4年度

町税のしあい

～町税の納付は便利な口座振替で～



利根町

利根町観光協会
イメージキャラクター
「とねりん」

町税について

皆様にご負担いただく町税は、まちづくりを進めていく上でもっとも重要な財源であり、町民の皆様にご理解いただき、納めていただくことが必要です。

納めていただいた税金は、町民の皆様が安心、安全、安定したまちづくりの実現に向け、有効に使わせていただきます。

この「町税のしおり」は、令和4年度における町税のしくみをわかりやすくまとめたものです。ぜひご覧いただき、町税についてより一層のご理解とご協力をお願いします。

も く じ

| | |
|-------------------|----|
| 令和4年度歳入歳出予算 | 2 |
| 地方税（地方公共団体に納める税金） | 4 |
| 住民税 | 5 |
| 固定資産税 | 13 |
| 都市計画税 | 23 |
| 軽自動車税（種別割） | 24 |
| 町たばこ税 | 28 |
| 納税方法 | 29 |
| 税務証明 | 31 |
| 諸税に関するお問い合わせ | 34 |
| 関係機関案内図 | 35 |

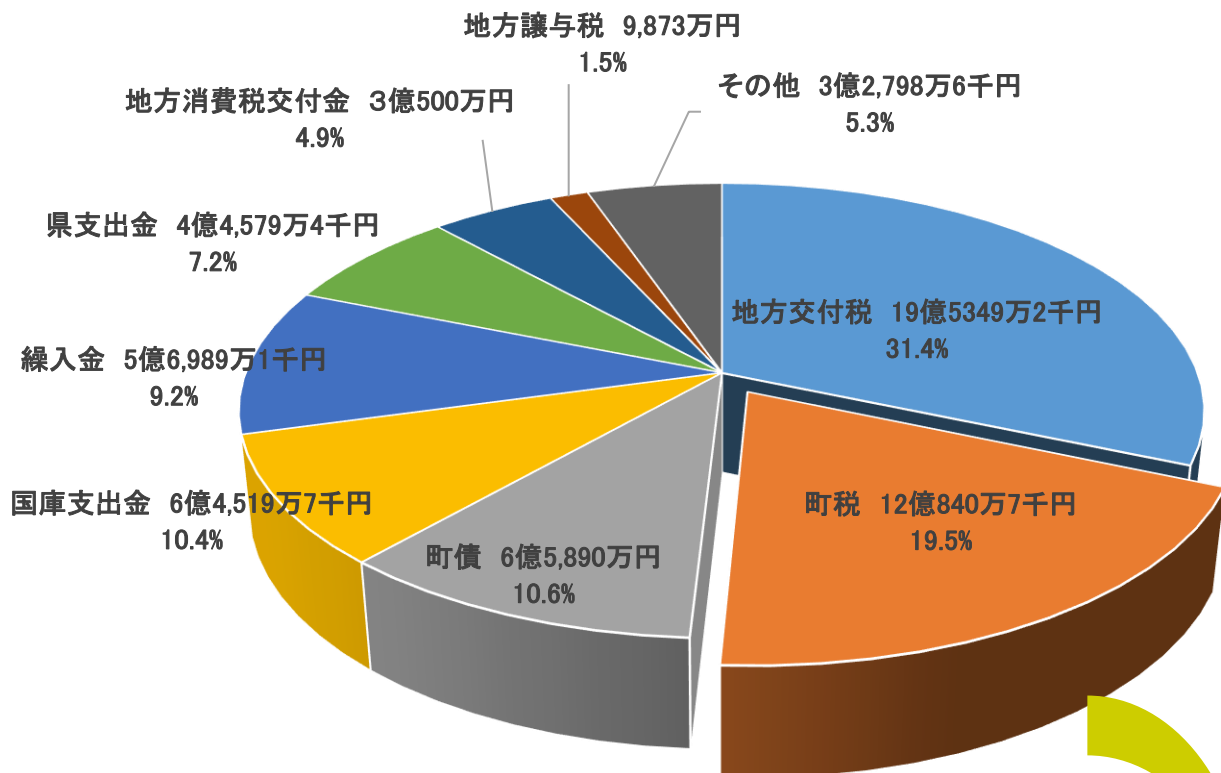
令和4年度歳入歳出予算

歳入予算

本町行政のさまざまな事務・事業に必要な財源は、地方交付税、町税、町債、繰入金、国庫支出金などでまかなわれています。

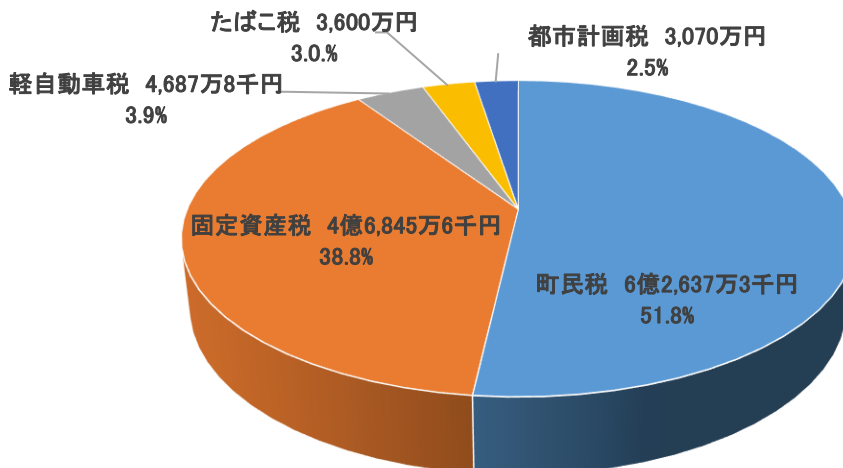
令和4年度の利根町の歳入予算額は、62億1,339万7千円で、このうち町民のみなさまに納めていただく町税は、12億840万7千円となり、これは歳入全体の19.5%を占め、町の重要な財源となっています。

総額 62億1,339万7千円



町税内訳

総額 12億840万7千円

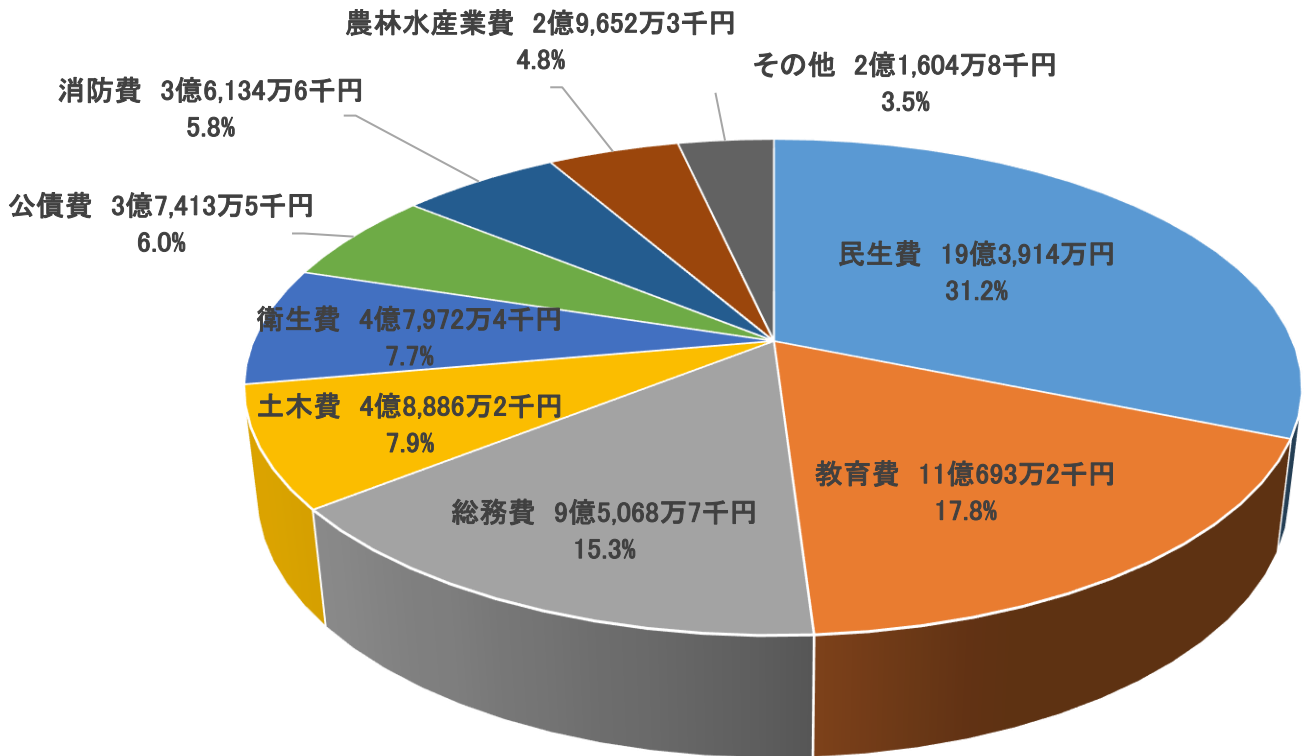


令和4年度歳入歳出予算

歳出予算

町では、町民のみなさまの生活の向上と福祉の増進を図っていくため、さまざまな事業を行っています。

総額 62億1,339万7千円



町民1人当りに使われる金額

一般会計歳出予算を町民1人当りに換算すると・・・

民生費 125,000円

消防費 23,300円

教育費 71,300円

公債費 24,100円

総務費 61,300円

農林水産業費 19,100円

土木費 31,500円

その他 13,900円

衛生費 30,900円



〔合計〕

400,400円

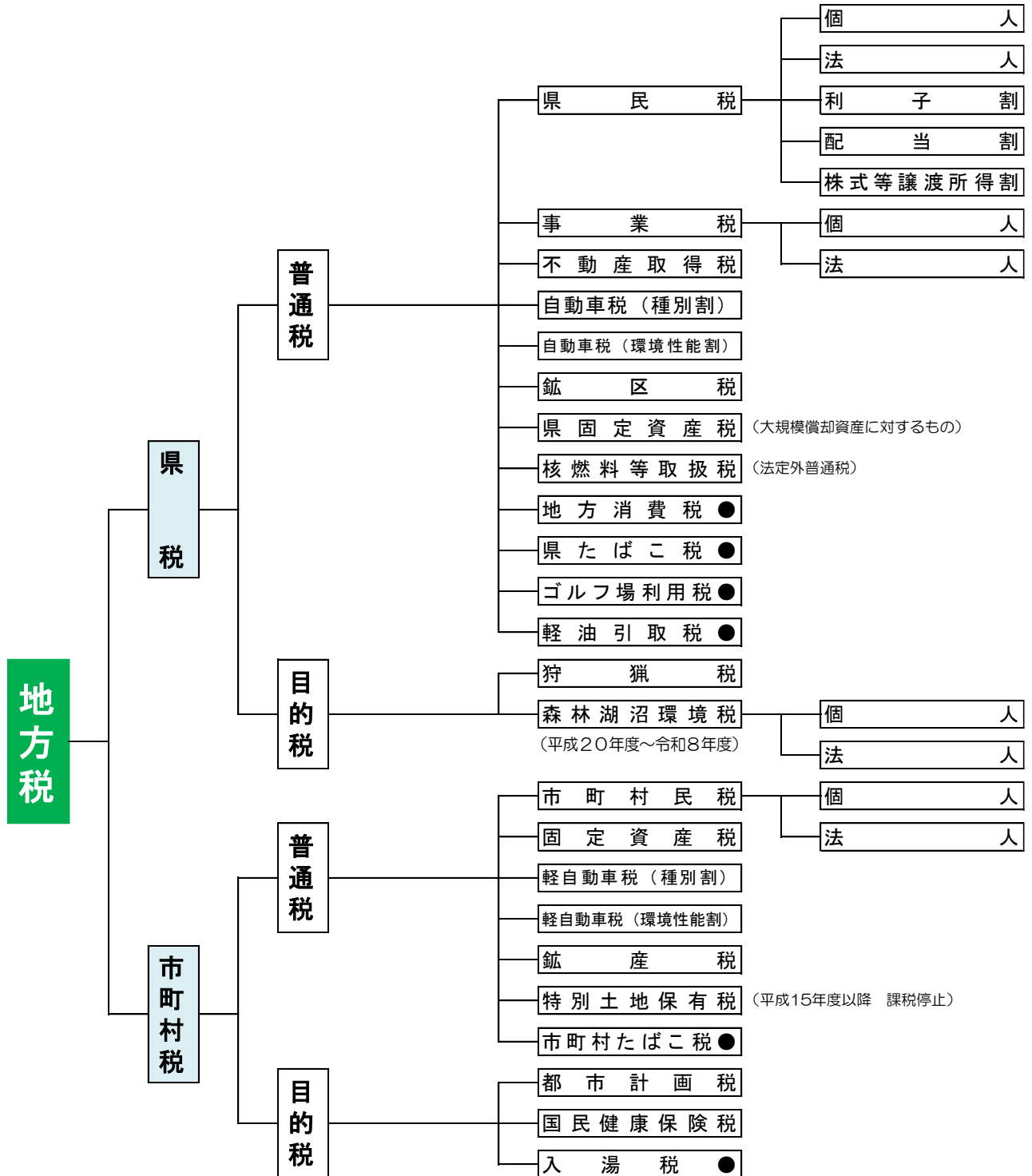
利根町の人口15,515人（令和4年3月1日現在）

地方税（地方公共団体に納める税金）

税金には、国に納める「国税」と、地方公共団体に納める「地方税」とがあり、「地方税」はさらに、県に納める「県税」と市町村に納める「市町村税」に分けられます。

普通税 用途が特定されておらず、一般経費にあてることができるもの。

目的税 用途が特定されているもの。



直接税（●以外）税金を負担する人が、国や地方公共団体に直接納める税金
 間接税（●） 実質的に税金を負担する人と、それを納める人が異なる税金